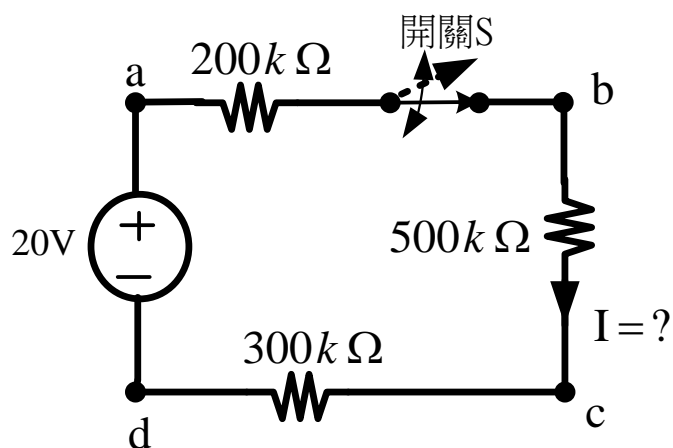


明新科技大學電機工程系實作測驗

模擬試題

三用電表量測：



1. 如何以三用表量 V_{bc} (何檔? 如何接? 理論值?)
2. 如何以三用表量 I (何檔? 如何接? 理論值?)

示波器量測：

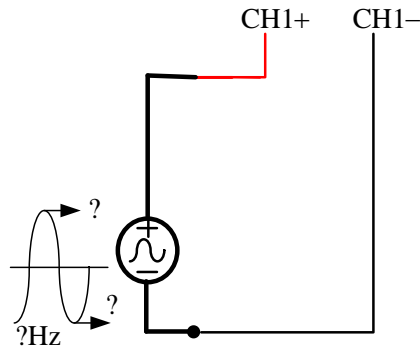
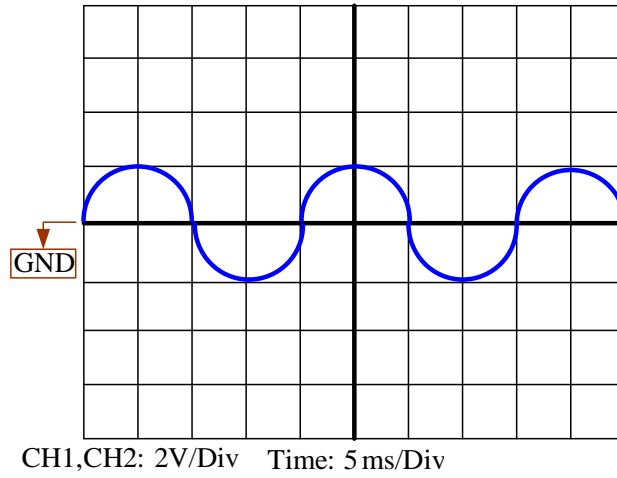


圖 A



請將信號產生器經探棒以 x1 連接至示波器，顯示如 A,則

此正弦波之

峰值電壓=? (V)

周期=? (ms)

頻率=? (Hz)