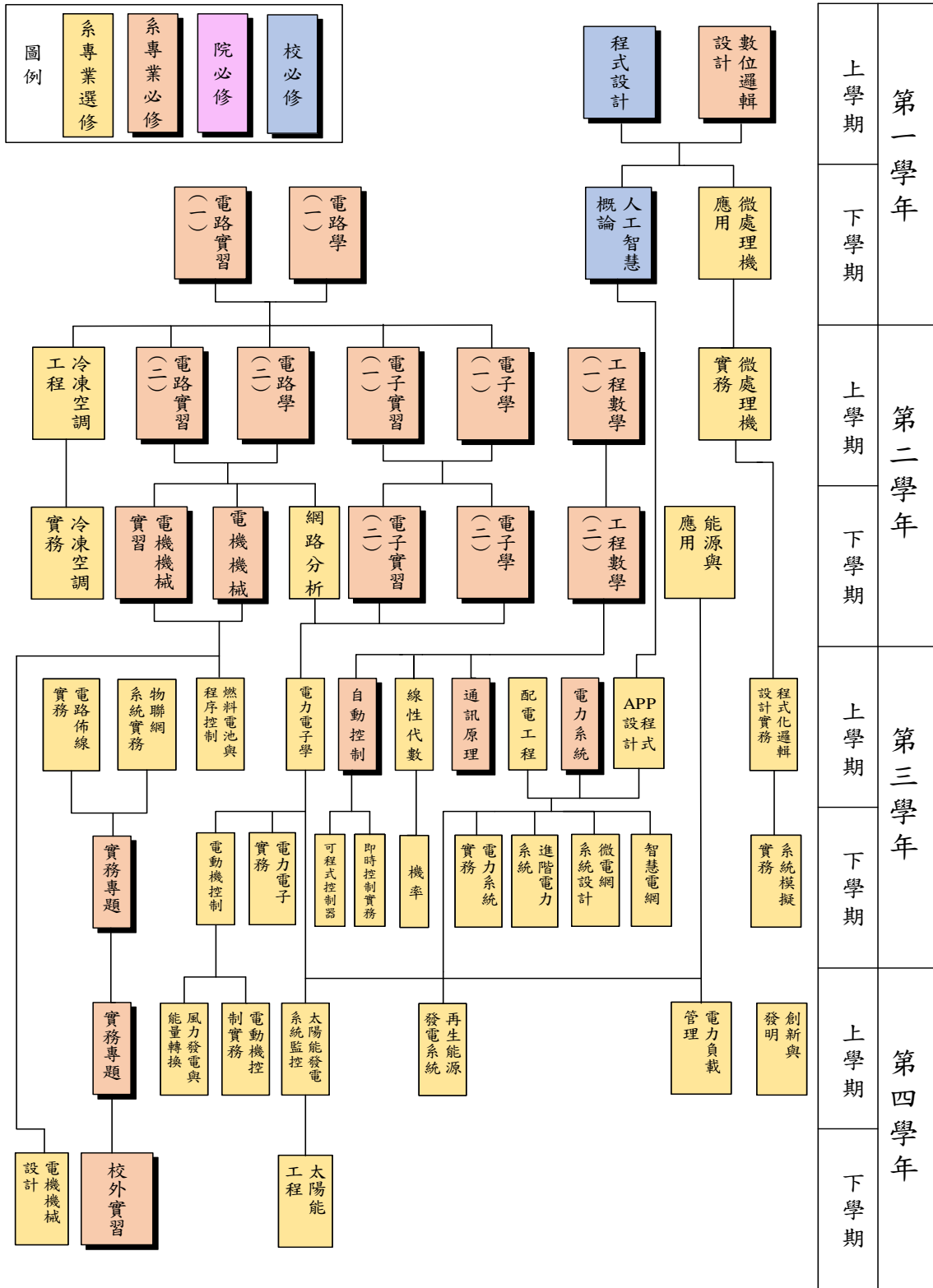
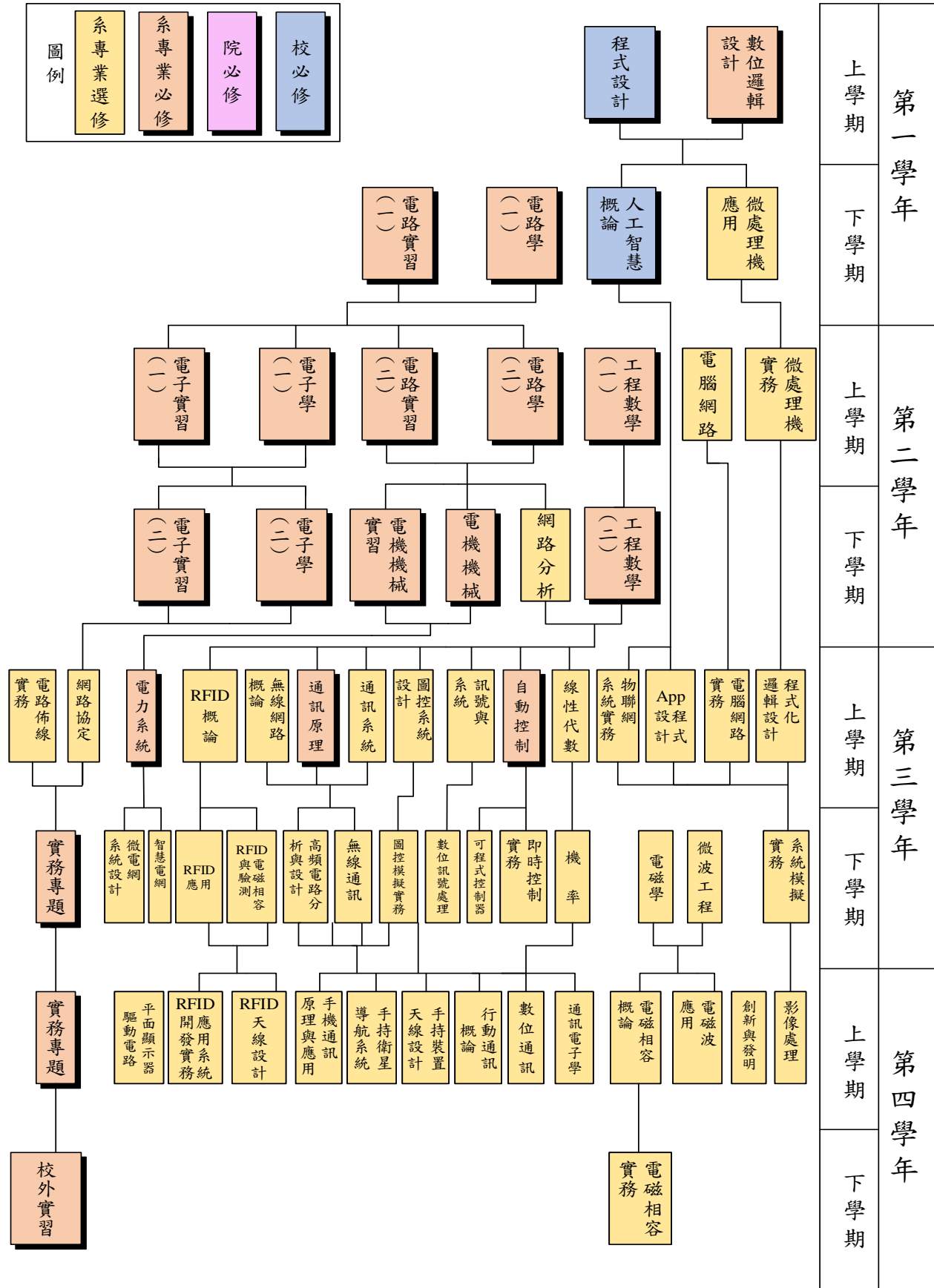
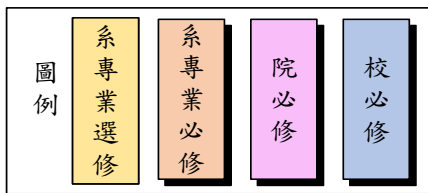


- 請先放入該目標人才之課程地圖
- 未來將請資訊處協助由EP系統直接列出各年級建議修課圖表 (目標人才 vs. 課程)

電源工程模組課程流程圖



通訊工程模組課程流程圖



系統工程模組課程流程圖

